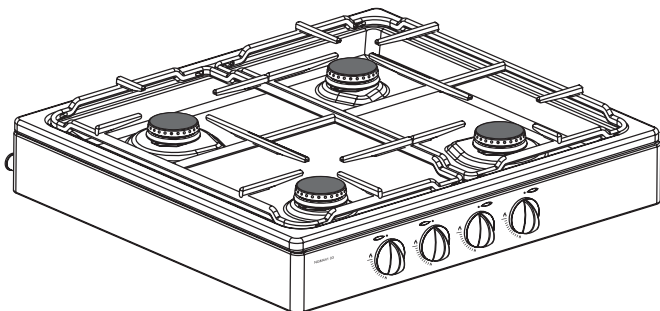


# DARINA

РУКОВОДСТВО ПО ЭКСПЛУАТАЦИИ

ПЛИТА  
ГАЗОВАЯ  
Бытовая тип NGM



[www.darina.su](http://www.darina.su)

E-mail: [info@darina.su](mailto:info@darina.su)

**В контакте** : [vk.com/club68355458](https://vk.com/club68355458)

Бесплатная горячая линия: 8-800-775-80-78



**EAC**

NGM441 00 000 PЭ

*Уважаемый покупатель!*

*Благодарим Вас за выбор кухонной плиты торговой марки «DARINA»! Мы гордимся своими изделиями, вкладывая в каждое из них частичку своей души, создавая надежную и красивую технику для Вашей кухни.*

*Сегодня уже миллионы семей оценили высокое качество нашей продукции, широкий модельный ряд, оптимальную и справедливую ценовую политику. Плиты «DARINA» выбирают и рекомендуют своим близким и знакомым.*

*Основная цель нашей работы - повышение качества жизни покупателя с помощью гармоничного взаимодействия человека и техники.*

*Кухонная плита «DARINA» послужит Вам долгие годы, сделав Ваш быт комфортным и безопасным!*

Плита газовая бытовая тип NGM соответствует требованиям ТУ4858-004-53500398-2006, ТР ТС 004/2011, ТР ТС 016/2011, ТР ТС 020/2011.

Оснащенность моделей плит.....	на обложке
1.Важные рекомендации.....	2
2.Требования безопасности.....	3
3.Установка.....	4
4.Подсоединение.....	4
4.1. Жесткое подсоединение.....	5
4.2. Подсоединение с помощью гибкого присоединительного рукава.....	5
4.3. Подсоединение шнура питания.....	6
5.Устройство и принцип работы.....	6
6.Стиль.....	7
7.Комплектность.....	7
8.Характеристики.....	7
8.1. Технические характеристики.....	7
8.2. Эксплуатационные характеристики.....	8
9.Панель управления.....	9
10.Горелки стола.....	9
11.Крышки горелок.....	10
12.Электророзжиг.....	10
13.Рекомендации по использованию горелок.....	11
14.Уход за плитой.....	11
15.Если что-то не так.....	12
16.Рекомендации ремонтным службам.....	12
16.1. Замена сопла.....	12
16.1.1. Замена сопел на плитах NGM441 01, NGM441 02.....	12
16.1.2. Замена сопел на плите NGM441 03.....	13
16.2. Замена винтов малого пламени.....	13
17.Транспортирование и хранение.....	14
18.Утилизация.....	14
19.Реквизиты завода.....	14
20.Перечень национальных стандартов.....	15

### 1. ВАЖНЫЕ РЕКОМЕНДАЦИИ

Наши плиты постоянно совершенствуются, улучшаются их характеристики, обновляется дизайн, поэтому приобретенная Вами плита может несколько отличаться от рисунков и обозначений, приведенных в данном Руководстве по эксплуатации.



При покупке снимите упаковку и убедитесь, что плита не повреждена, оснащенность плиты соответствует таблице на обложке данного руководства по эксплуатации, укомплектована и в гарантийных обязательствах ГО 01-08 торговой организацией правильно заполнены «Свидетельство о продаже» и гарантийные талоны 1, 2, 3. Дата, месяц и год изготовления плиты указаны в гарантийных обязательствах в разделе «Свидетельство о приемке».

- Внимательно прочтите данное руководство, содержащее важную информацию по установке, правильному использованию и обслуживанию плиты.
  - Сохраните руководство, оно поможет разрешить возникшие вопросы.
  - При подключении плиты проверьте заполнение свидетельства об установке и наличие штампа организации, проводившей подключение.
  - Правильно подключенная плита обеспечит надежную и безопасную работу. При самовольном подключении плиты изготовитель не может гарантировать безопасную работу плиты и снимает с себя обязательства по гарантийному обслуживанию.
- Данный прибор не предназначен для использования людьми (включая детей), у которых есть физические, нервные или психические отклонения или недостаток опыта и знаний, за исключением случаев, когда за такими лицами осуществляется надзор или проводится их инструктирование относительно использования данного прибора лицом, отвечающим за их безопасность. Необходимо осуществлять надзор за детьми с целью недопущения их игр с прибором.**
- Лица, пользующиеся плитами, обязаны знать правила безопасного обращения с бытовыми газовыми плитами и внимательно изучить данное руководство.
  - Плита предназначена для использования только в домашних условиях.
  - **Использование плиты ведет к повышению температуры и влажности в помещении. Поэтому в помещении кухни должна быть хорошая вентиляция, для чего необходимо держать открытыми естественные вентиляционные отверстия или должно быть установлено механическое вентиляционное устройство. При интенсивном и продолжительном использовании прибора может потребоваться дополнительная вентиляция (открытие окна и эффективное проветривание или включение механического вентиляционного устройства).**
  - Запрещается пользоваться плитой, если давление газа в сети не соответствует давлению, указанному в руководстве по эксплуатации и на табличке плиты.
  - **Размещение и эксплуатация газовых баллонов при установке плиты на сжиженный газ должна осуществляться в соответствии с правилами противопожарного режима в Российской Федерации.**

**Внимание!**

**! Пламя горелки гаснет при скорости воздушного потока свыше 2,4 м/с.**

**! Модели плит выполнены по I классу защиты от поражения электрическим током и должны подключаться к розетке с заземлением.**

**Во избежание возникновения пожара категорически ЗАПРЕЩАЕТСЯ:**

- ▶ Пользоваться неисправной плитой.
- ▶ Искать утечки газа при помощи спичек и другого открытого огня.
- ▶ Устанавливать плиту в местах с повышенным риском пожарной опасности (вплотную к деревянным, покрытым обоями, горючим пластиком и т. п. поверхностям).
- ▶ Оставлять работающую плиту без присмотра.
- ▶ Сушить над плитой белье.
- ▶ Использовать плиту для обогрева помещения.
- ▶ Хранить вблизи плиты легковоспламеняющиеся предметы (горючие вещества, аэрозоли, бумагу, тряпки и т.п.).
- ▶ Допускать детей к работающей плите.

## 2. ТРЕБОВАНИЯ БЕЗОПАСНОСТИ

■ В случае возникновения пожара перекрыть общий кран подачи газа и краны на плите, вызвать пожарную службу по телефону **01** и принять меры по тушению огня.

■ Если рядом с плитой находятся бытовые электроприборы, подключённые к сети (электрозажигалки, тостеры, кофемолки и т.п.), следите, чтобы их провод не попал в зону пламени горелок.

**Помните!**

**! Наиболее распространёнными несчастными случаями, связанными с плитой, являются ожоги. Обычно они происходят:**

- при касании горячих частей плиты;
- при расплёскивании кипящих жидкостей;
- в ситуации, когда опрокидывается посуда, стоящая на передних горелках.

■ Будьте аккуратны и особенно внимательно следите за своими малышами, а лучше не пускайте их на кухню, пока плита работает или остывает.

■ Во время работы горелок стола некоторые части лицевой панели сильно разогреваются и сохраняют тепло значительное время после выключения. Будьте осторожны, не прикасайтесь к ним и особо предупредите детей – возможны ожоги.

**Внимание!**

**! При появлении в помещении запаха газа необходимо перекрыть общий кран подачи газа, закрыть все краны плиты, открыть окна и до устранения утечек не производить никаких действий, связанных с огнем: не зажигать спички, не курить, не включать (выключать) освещение и электроприборы.**

■ Периодически (не реже одного раза в полгода) проверяйте состояние шнура питания и гибкого шланга подвода газа. При обнаружении каких-либо дефектов (трещины, следы оплавления, затвердение материала) немедленно обращайтесь в ремонтную службу. Гибкий шланг подвода газа заменяется только персоналом специализированных организаций, имеющих право установки и обслуживания газовых плит.

*При повреждении шнура питания во избежание опасности его должен заменить изготовитель или его агент, или аналогичное квалифицированное лицо.*

**Особую осторожность** проявляйте при приготовлении блюд с большим количеством жира или масла, они легко воспламеняются.

**Знайте!** Нельзя тушить воспламенившееся масло или жир водой, посуду с огнем нужно плотно накрыть крышкой.

### 3. УСТАНОВКА

■ Плита должна быть подключена только персоналом специализированных организаций, имеющих право установки и обслуживания газовых и электрических плит.

■ *Плита должна быть установлена в соответствии с требованиями настоящего руководства по эксплуатации.*

■ *Плиту не следует присоединять к дымоходу.*

■ Мебель, стоящая рядом, должна быть ниже рабочей поверхности плиты. *Плита должна отстоять от поверхности стены сзади не менее чем на 70 мм, с левой и правой сторон - не менее 20 мм. Расстояние от поверхности решётки плиты до элементов кухонного оборудования, расположенных над плитой, должно быть не менее 1 м.*

■ Мебель, верх которой выше рабочей поверхности стола плиты, а также кухонные полотенца, шторы и т.п. должны находиться на безопасном расстоянии, исключающем их воспламенение.

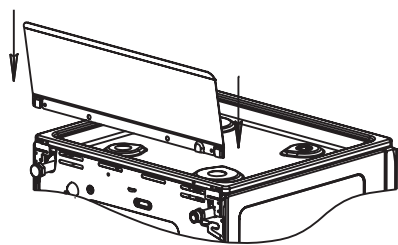


рис. 1

■ **Установка щитка:** Щиток устанавливается в пазы, расположенные за рабочим столом плиты в направлении, указанном стрелками (см. рис. 1).

### 4. ПОДСОЕДИНЕНИЕ



Подключение плиты моделей NGM441 03, NGM431 03 к газовой коммуникации производится с левой стороны. Подключение остальных моделей производится с правой стороны. Подключение газа возможно с помощью как жесткой, так и гибкой подводки.

*Перед подключением проверить, соответствуют ли условия подключения (вид газа и давление газа) настройкам плиты. Параметры настроек плиты приведены в табличке, расположенной на задней поверхности плиты.*

■ При подключении плиты, для создания герметичности, следует между рампой и подводкой для газа установить паронитовую прокладку.

#### 4.1. ЖЕСТКОЕ ПОДСОЕДИНЕНИЕ

■ Перед подключением еще раз убедитесь, что давление газа в сети соответствует указанным на табличке плиты.

■ Подсоединение плиты к газовому стояку или баллону следует проводить в соответствии с существующими стандартами.

■ Жесткое подсоединение к газовому стояку (рис. 2) производится с помощью переходной муфты (в комплект поставки не входит).

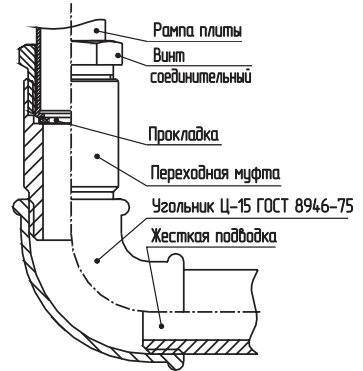


рис. 2

#### 4.2. ПОДСОЕДИНЕНИЕ С ПОМОЩЬЮ ГИБКОГО ПРИСОЕДИНИТЕЛЬНОГО РУКАВА

■ При подсоединении с помощью гибкого присоединительного рукава должны быть соблюдены следующие требования:

- выбранный гибкий присоединительный рукав должен иметь сертификат соответствия и документ, указывающий дату изготовления, срок службы и замены;
- гибкий присоединительный рукав должен быть доступен для осмотра по всей длине;
- гибкий присоединительный рукав не должен проходить в зоне горячего воздуха;

- гибкий присоединительный рукав не должен ничем пережиматься, иметь перегибы и испытывать растягивающие усилия;
- если гибкий присоединительный рукав имеет повреждения, он должен заменяться целиком, ремонт недопустим.

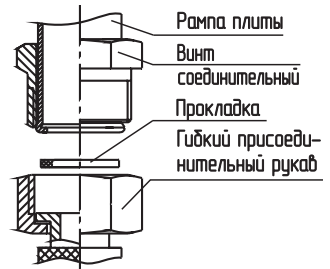


рис. 3

#### Помните!

**! Запрещено проверять герметичность соединений и искать утечки газа с помощью спичек и другого открытого огня.**

### Помните!

! После установки плиты на место обязательно проверьте положение гибкого шланга подвода газа. Он не должен проходить в зоне горячего воздуха.

- Для исключения перегибов, пережимов и растяжений присоединительного рукава подсоединение плиты можно проводить с применением угольника Ц-15 ГОСТ8946-75.

### Помните!

! После подсоединения плиты убедитесь в том, что горелки работают стабильно. Для этого необходимо зажечь горелки в положение «максимальное» пламя и перевести через 5 сек. в положение «малое» пламя, горелки не должны гаснуть. Проскок пламени не допускается. Затем перевести в положение «максимальное пламя». Отрыв пламени не допускается.

### 4.3. ПОДСОЕДИНЕНИЕ ШНУРА ПИТАНИЯ

- Плита подключается к электросети однофазного переменного тока номинальным напряжением 220 В и частотой 50 Гц. Розетка должна находиться в легкодоступном месте. Плита, поставленная на рабочее место, не должна ее закрывать.

### Внимание!

! Розетка обязательно должна иметь заземляющий контакт.

## 5. УСТРОЙСТВО И ПРИНЦИП РАБОТЫ

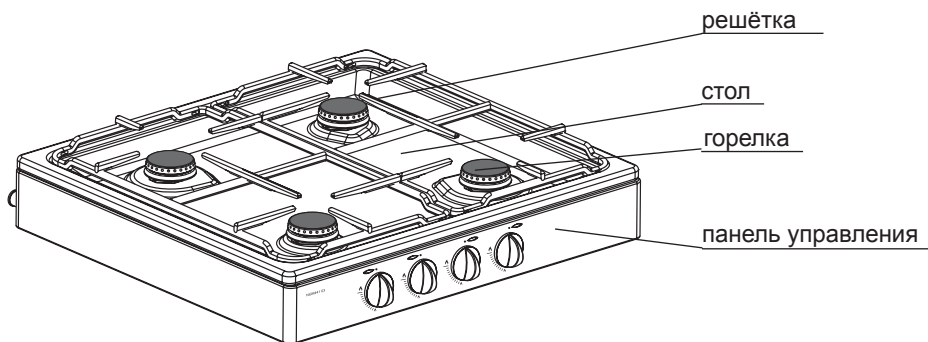


рис. 4

- Газовая плита - это специальное устройство для приготовления пищи за счет образования тепла от сгорания газа в газовых горелках. Горелки расположены на рабочем столе плиты. Управление работой газовых горелок осуществляется кранами. Для розжига горелок используется ручной или интегрированный розжиг. Для горения горелки используется воздух помещения. Специальное устройство для отвода продуктов сгорания газа не предусмотрено.

Более подробное описание работы составных частей плиты в соответствующих разделах данного руководства по эксплуатации.



## 6. СТИЛЬ

■ Внешний вид плиты, формы видовых деталей, формы ручек управления, рисунки панели управления определяются стилем плиты, который обозначается латинскими буквами и указывается на фирменной табличке, в гарантийных обязательствах.

## 7. КОМПЛЕКТНОСТЬ

№ п/п	Наименование составных частей	Количество	Модели плит
1.	Плита газовая	1	Все модели плит
2.	Решётка стола	2	
3.	Паронитовая прокладка	1	
4.	Руководство по эксплуатации	1	
5.	Гарантийные обязательства	1	
6.	Упаковка	1	
7.	Подставка		NGM441 01, NGM441 02
8.	Щиток	1	Плиты стиля М

## 8. ХАРАКТЕРИСТИКИ

### 8.1. ТЕХНИЧЕСКИЕ ХАРАКТЕРИСТИКИ

■ Плиты предназначены для работы с газами 2-го и 3-го семейства. Используется природный газ (метан) ГОСТ 5542-87, с номинальным давлением 1300 Па или 2000 Па; сжиженный газ (пропан-бутан) ГОСТ 20448-90, с номинальным давлением 3000 Па. Перевод плиты со сжиженного на природный газ и с одного давления на другое производится заменой сопел горелок и винтов малого пламени (ВМП) в соответствии с таблицей 1, осуществляется персоналом специализированных организаций. Климатическое исполнение УХЛ4 по ГОСТ15150-69 и ГОСТ15543.1-89.

- Число горелок стола, шт.....4 или 3
- Габариты (ширина x глубина x высота), см.....мод. NGM441 01, 02.....50x51x20  
.....мод. NGM441 03.....50x51x11
- Масса, кг, не более.....12
- Присоединительная резьба газопровода ..... G 1/2"
- Напряжение электросети, В.....220
- Класс защиты ..... I
- Максимальная потребляемая мощность, Вт.....0,06

Таблица 1

Наименование	Мощность, кВт	Природный газ ном. давл. 1300 Па		Природный газ ном. давл. 2000 Па		Сжиженный газ ном. давл. 3000Па	
		Маркировка сопла	ВМП	Маркировка сопла	ВМП	Маркировка сопла	ВМП
Для моделей NGM441 01, NGM441 02, NGM431 01, NGM431 02							
Горелка повышенной мощности (передняя правая и задняя левая)	2,3	123	65	113	60	73	36
Горелка нормальной мощности (передняя левая и задняя правая)	1,9	110	49	101	49	69	29
Для моделей NGM441 01, NGM441 02							
Максимальный расход газа на плите	-	769 л/ч		769 л/ч		450 г/ч	
Для моделей NGM431 01, NGM431 02							
Максимальный расход газа на плите	-	556 л/ч		556 л/ч		331 г/ч	
Для моделей NGM441 03, NGM431 03							
Горелка нормальной мощности (передняя левая, передняя правая, задняя правая и задняя левая)	1,9	119	49	110	49	70	36
Для модели NGM441 03							
Максимальный расход газа на плите	-	685 л/ч		685 л/ч		433 г/ч	
Для модели NGM431 03							
Максимальный расход газа на плите	-	513 л/ч		513 л/ч		325 г/ч	

### Примечание.

В графах «Маркировка сопла» и «ВМП» указана маркировка, которая соответствует диаметру отверстия сопла в ммх100. Сменные сопла и ВМП поставляются по отдельному заказу.

## 8.2. ЭКСПЛУАТАЦИОННЫЕ ХАРАКТЕРИСТИКИ

- Вес посуды с продуктами, устанавливаемой на решетку стола по центру над каждой горелкой не более, кг.....10
- Диаметр посуды, устанавливаемой на горелку, не менее, мм.....120
- Диаметр посуды, устанавливаемой на горелку, не более, мм.....240

## 9. ПАНЕЛЬ УПРАВЛЕНИЯ

■ В данном руководстве дается описание всех функций и элементов комфортности, символы которых могут присутствовать на панели управления плиты. Для Вашей плиты перечень элементов комфортности указан в таблице на обложке настоящего руководства.

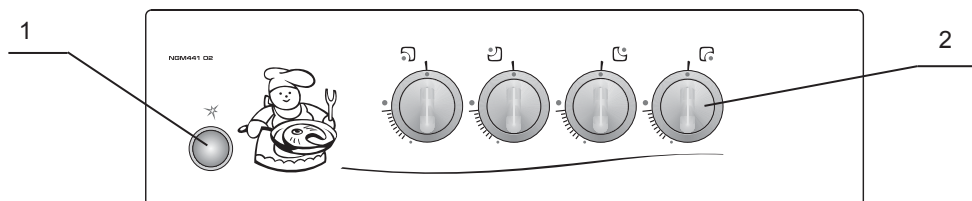


рис.5. Панель управления плиты NGM441

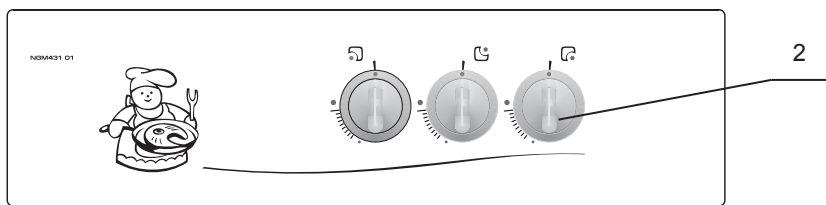


рис.6. Панель управления плиты NGM431

1. Кнопка включения электророзжига.
2. Рукоятка управления крана горелки стола.

## 10. ГОРЕЛКИ СТОЛА

■ На панели управления возле рукоятки каждого крана схематично изображено положение горелок на столе и нанесены символы состояния работы горелок.

### СИМВОЛЫ:

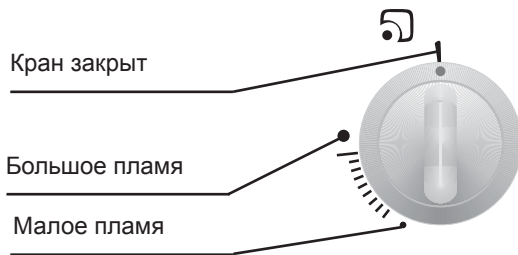


рис. 7

- Все краны имеют ограничение в положении «малое пламя», обеспечивающее устойчивое горение в экономичном режиме.
- Регулировку пламени производят плавно, поворотом рукоятки крана от знака «большое пламя» до знака «малое пламя».

### ЗАЖИГАНИЕ ГОРЕЛКИ:

1. Нажать и повернуть рукоятку крана в положение «большое пламя».
2. Нажать на кнопку электророзжига (для моделей плит с электророзжигом) или поднести огонь к горелке стола.
3. Установить рукоятку в нужное Вам положение.

### Помните!

**! При погасании пламени горелки (по любой причине) необходимо установить рукоятку в положение «закрыто» и предпринять попытку повторного зажигания не ранее чем через 1 минуту.**

## 11. КРЫШКИ ГОРЕЛОК

В целях улучшения эксплуатационных характеристик плиты и для снижения обгорания эмали на зубьях решётки необходимо ориентировать крышку горелки повышенной мощности (большая горелка) относительно зубьев решетки согласно рисунку.

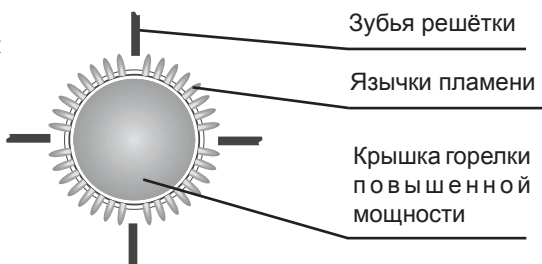


рис. 8

**Примечание!** Во время эксплуатации плиты возможно выгорание эмали на кончиках зубьев решётки стола в зоне горелок и изменение цвета покрытия крышек горелок, что не является производственным дефектом и не влияет на работу плиты.

## 12. ЭЛЕКТРОРОЗЖИГ

- В плитах, оснащённых электророзжигом, горелки стола зажигаются от искры высоковольтного разряда. При нажатии на кнопку электророзжига между разрядником и горелкой на всех конфорках проскакивает искра. Разжигается та горелка, на которую подаётся газ.
- Для зажигания горелки необходимо установить рукоятку управления крана в положение «большое пламя». Выждать 1-2 сек., нажать и отпустить кнопку электророзжига, должна появиться искра, а затем пламя.
- Если горелка не зажглась, повторите розжиг горелки снова.

**Внимание!**

**! Запрещается нажимать кнопку электророзжига при снятых горелках - это может привести к выходу из строя системы электророзжига!**

**13. РЕКОМЕНДАЦИИ ПО ИСПОЛЬЗОВАНИЮ ГОРЕЛКИ**

**! Размеры посуды и режим работы горелок нужно выбирать таким образом, чтобы пламя не выходило за края и не «лизало» боковые стенки (рис. 9).**

**Пользуйтесь посудой с крышками — это значительно сократит время приготовления.**

■ Доведя жидкость до кипения, установите такой минимальный режим, при котором не придётся снимать или сдвигать крышку. Для установки на горелку посуды малого диаметра рекомендуется использовать дополнительную подставку.



рис. 9

**14. УХОД ЗА ПЛИТОЙ****Помните!**

**! Для моделей плит, имеющих электрическую часть, перед тем как мыть, обязательно отключите плиту от электросети.**

**ОБЩИЕ ПРАВИЛА:**

■ Содержите плиту в чистоте. Это сделает пищу аппетитней, процесс приготовления доставит Вам удовольствие, а плита прослужит дольше.

**Нельзя использовать для чистки:**

- Абразивные материалы (твердые мелкозернистые вещества).
- Чистящие средства, содержащие песок, соду, кислоты и другие агрессивные компоненты, которые могут необратимо повредить поверхности плиты.
- Жесткие губки, металлические мочалки или нож для удаления загрязнений и другие грубые предметы.

**Рекомендуем использовать для чистки:**

- Мягкую ткань, мягкие салфетки из микрофибры.
- Специальные моющие средства, в составе которых нет вышеперечисленных веществ, жидкие моющие средства для посуды.

**Полезные советы:**

- Стойкие и старые затвердевшие загрязнения следует предварительно размочить, после чего протереть сухой салфеткой.
- Жир можно отмыть при помощи теплой воды с небольшим количеством специального средства.
- Чтобы почистить горелки или помыть стол плиты, горелки можно снять.
- Загрязненные и мокрые разрядники могут не работать. Будьте аккуратны при чистке

стола и керамических разрядников. Сломанный разрядник не подлежит ремонту, его нужно заменить.

■ Паровую чистку не использовать.

### ПРАВИЛА УХОДА ЗА ДЕТАЛЯМИ С ЭМАЛЕВЫМ ПОКРЫТИЕМ И ОКРАШЕННЫМИ ДЕТАЛЯМИ:

■ Стол плиты, панель управления покрыты силикатным эмалевым покрытием. Остальные детали покрыты краской.

■ Перед применением чистящих средств следует проверить стойкость покрытия в скрытом месте на небольшом участке.

■ При чистке деталей покрытых эмалевым покрытием старайтесь следить за тем, чтобы средство не предназначено для окрашенных поверхностей не попадало на детали покрытые краской.

■ Окрашенные поверхности являются менее стойкими к чистящим средствам, чем эмалевое покрытие, поэтому для мытья окрашенных поверхностей не применяйте моющие и чистящие вещества содержащие в своем составе растворители, абразивные материалы и щелочи >5%, во избежание повреждения покрытия с необратимыми последствиями. По окончании вымойте поверхность чистой водой и протрите насухо мягкой тканью или специальной салфеткой.

## 15. ЕСЛИ ЧТО-ТО НЕ ТАК...

Что происходит	Причина	Как устранить
1. Не горит или плохо горит горелка стола	- в каналы горелки попали посторонние частицы (грязь или влага);	- прочистить и просушить горелку.
	- горелка установлена с перекосом;	- правильно установить горелку.
	- засорилось сопло;	- * тонкой проволокой или иголкой прочистить сопло.
	- слишком малое давление в сети.	- обратиться в газоснабжающую службу.
2. Горелка горит на-пряжённо с отрывами пламени.	- в каналы горелки попала грязь или влага;	- уменьшить ручкой подачу газа до стабилизации горения;
		- прочистить отверстия в крышке горелки. Насухо протереть крышку и верх горелки перед установкой на место.
Нестабильное пламя.	- слишком большое давление в сети.	- обратиться в газоснабжающую службу.
3. Заклинило рукоятку управления крана.	- выработалась смазка крана.	- *смазать кран (смазка крана не реже 1 раза в 3 года)

\* - работы выполняются сервисной службой.

## 16. РЕКОМЕНДАЦИИ РЕМОНТНЫМ СЛУЖБАМ

■ Перевод плиты с природного на сжиженный газ и наоборот и с одного давления на другое производится заменой сопел горелок и винтов малого пламени (ВМП), для кранов с регулируемым ВМП регулировкой расхода газа и осуществляется персоналом специализированных организаций. Установку сопел при сборке плиты и ее ремонте необходимо проводить в соответствии с таблицей 1.

### Внимание!

**! При проведении работ необходимо следить, чтобы резиновые кольца не получали повреждений, порезов, смятий и т.п.**

■ Для подачи газа от кранов к горелкам применяются алюминиевые трубки  $\varnothing 8 \times 1$ , с оформленными на концах воротниками для посадки сопел и установке их в газовые краны.

■ Для уплотнения стыков соединений применяются кольца ГМг 2.07.

**16.1. Замена сопла при ремонте, а также при переводе на другой тип газа (рис.10, 11):**

**16.1.1. Замена сопел на плитах NGM441 01, NGM441 02 (рис.10)**

Для замены сопел необходимо:

1. Перекрыть общий кран подачи газа, закрыть все краны плиты;
2. При наличии в плите электрической части, отключить плиту от электрической сети;
3. Снять решетки стола, крышки горелок, верх горелок;
4. Перевернуть плиту вверх дном;
5. Снять установленные сопла, для этого отверткой необходимо отсоединить металлическую защелку от отбортовки гнезда держателей сопла и вывести газоподводящую трубку вместе с соплом из гнезда, затем снять сопло с трубки газа (рис.10). Резиновые уплотнительные кольца рекомендуется оставить на трубках;

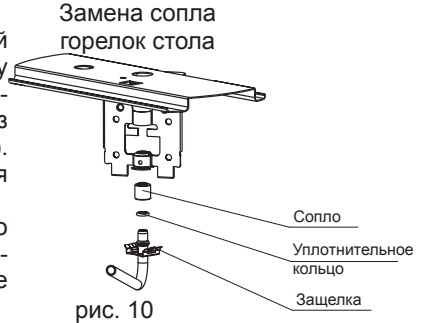


рис. 10

6. Поставить новые сопла, при этом необходимо следить, чтобы они были установлены в соответствии с таблицей 1 (резиновые кольца при сборке необходимо смазать силиконовой смазкой). После установки сопла его стык проверить обмыливанием на герметичность.

**16.1.2. Замена сопел на плите NGM441 03 (рис.11)**

Для замены сопел необходимо:

1. Перекрыть общий кран подачи газа, закрыть все краны плиты;
2. Снять решетки стола, крышки горелок, верх горелок;
3. Заменить сопла на столе с помощью ключа с торцевой головкой S=7, момент затяжки не более 3 Н·м (0,3 кг·м);
4. Поставить новые сопла, при этом необходимо следить, чтобы они были установлены в соответствии с таблицей 1 (резиновые кольца при сборке необходимо смазать силиконовой смазкой).

После установки сопла его стык проверить обмыливанием на герметичность.

Замена сопла горелок стола

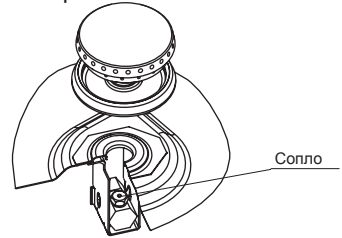


рис. 11

**16.2. Замена винтов малого пламени (ВМП) в кранах горелок стола (рис. 12 для плит NGM441 01, NGM441 02, рис. 13 для плиты NGM441 03):**

Для того, чтобы заменить винт малого пламени, необходимо:

- перевернуть плиту;
- отвинтить ВМП с помощью ключа с торцевой головкой S=9 и заменить его в соответствии с таблицей 1;
- сборка производится в обратном порядке, при этом необходимо обеспечивать соответствующие моменты затяжки крепежных элементов и соответствие винта малого пламени виду газа, применяемого при эксплуатации плиты.

■ Винт малого пламени (ВМП) устанавливается с моментом  $M_{кр}=0,4 \text{ Н}\cdot\text{м}$ . (0,04 кг·м). Перед установкой винта его необходимо смазать маслом И-20А ГОСТ 20799-88. Тип винта определяется видом газа (природный или

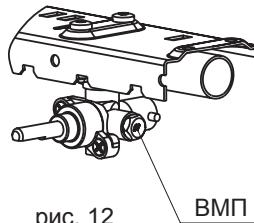


рис. 12

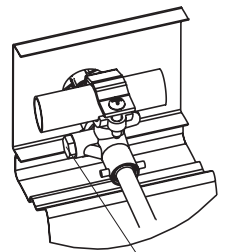


рис. 13

сжиженный) по табл. 1.

■ После замены ВМП его стык проверить обмыливанием на герметичность, при этом необходимо следить, чтобы ВМП были установлены в соответствии с таблицей 1.

### 17. ТРАНСПОРТИРОВАНИЕ И ХРАНЕНИЕ

■ Перевозить и хранить плиты необходимо в заводской упаковке, в вертикальном положении, не более, чем в восемь ярусов по высоте.

■ Транспорт и хранилища должны обеспечивать защиту плит от атмосферных осадков и механических повреждений.

■ Плита должна храниться в помещениях с естественной вентиляцией при температуре воздуха от минус 50 °С до плюс 40 °С, относительной влажности не более 75%, при отсутствии в воздухе кислотных и других паров, вредно действующих на материалы плиты.

### 18. УТИЛИЗАЦИЯ

■ Если Вы хотите заменить старую плиту, ее необходимо сдать в специализированную организацию.

■ В случае, если плита будет отправлена на свалку, позаботьтесь о том, чтобы сделать ее максимально безопасной. Для этого необходимо вывести ее из строя, снять краны и утилизировать их. Обрежьте шнур питания.

### 19. РЕКВИЗИТЫ ЗАВОДА

#### **ЧАЙКОВСКИЙ ФИЛИАЛ АО «ГАЗПРОМ БЫТОВЫЕ СИСТЕМЫ»**

Россия, 617762, Пермский край, г. Чайковский, промрайон «Сутузово»,

Почтовый адрес: Россия, 617762, Пермский край, г. Чайковский,

ул. Советская, 45, а/я 402

Тел.: (34241) 7-28-10, факс: (34241) 7-28-23,

сервисная служба: (34241) 7-28-88,

**Бесплатная горячая линия: 8-800-775-80-78**

E-mail: info@darina.su



## 20. ПЕРЕЧЕНЬ НАЦИОНАЛЬНЫХ СТАНДАРТОВ

- ГОСТ Р 50696-2006 Приборы газовые бытовые для приготовления пищи. Общие технические требования и методы испытаний
- ГОСТ IEC 60335-1-2015 Безопасность бытовых и аналогичных электрических приборов. Часть 1. Общие требования.
- ГОСТ IEC 60335-2-6-2010 Безопасность бытовых и аналогичных электрических приборов. Часть 2.6. Частные требования для стационарных кухонных плит, конфорочных панелей, духовых шкафов и аналогичных приборов.
- ГОСТ 30804.3.2-2013 Совместимость технических средств электромагнитная. Эмиссия гармонических составляющих тока техническими средствами с потребляемым током не более 16 А (в одной фазе). Нормы и методы испытаний.
- ГОСТ 30804.3.3-2013 Совместимость технических средств электромагнитная. Ограничение изменений напряжения, колебаний напряжения и фликера, в низковольтных системах электроснабжения общего назначения. Технические средства с потребляемым током не более 16 А (в одной фазе), подключаемые к электрической сети при несоблюдении определенных условий подключения. Нормы и методы испытаний.
- ГОСТ 30805.14.1-2013 Совместимость технических средств электромагнитная. Бытовые приборы, электрические инструменты и аналогичные устройства. Радиопомехи индустриальные. Нормы и методы измерений.
- ГОСТ 30805.14.2-2013 Совместимость технических средств электромагнитная. Бытовые приборы, электрические инструменты и аналогичные устройства. Устойчивость к электромагнитным помехам. Требования и методы испытаний.





# Классификация моделей плит

Оснащение плит элементами комфортности соответствует ее модели. Конструкция плиты постоянно совершенствуется, поэтому изготовитель оставляет за собой право изменения конструкции без внесения изменений в данное руководство.

№ п/п	Элементы комфортности плит	Модельный ряд плит NGM441 и NGM431					
		NGM441 01	NGM441 02	NGM441 03	NGM431 01	NGM431 02	NGM431 03
1.	Горелки стола мощностью 1,9 кВт	2	2	4	2	2	3
2.	Горелки стола мощностью 2,3 кВт	2	2	-	1	1	-
3.	Электророзжиг	-	+	-	-	+	-
4.	Заземление	-	+	-	-	+	-

Обозначение стиля	Элементы стиля плит	Модельный ряд плит NGM441 и NGM431					
		NGM441 01	NGM441 02	NGM441 03	NGM431 01	NGM431 02	NGM431 03
L	Без щитка	+	+	+	+	+	+
M	Щиток	+	+	+	+	+	+
1L*	Без щитка	-	-	+	-	-	+
1M*	Щиток	-	-	+	-	-	+

Примечание: \*Отличие стилей в оформлении лицевой панели.

**Вариант исполнения Вашей плиты указан в гарантийных обязательствах в разделе «Свидетельство о приёмке».**